

# 新型 粘度コントローラー

VT型シリーズ

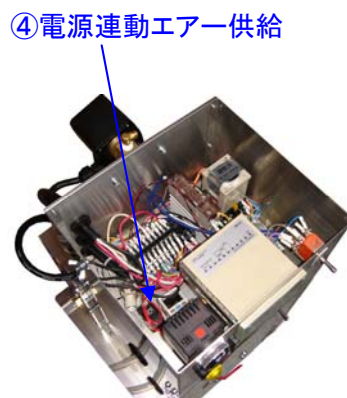
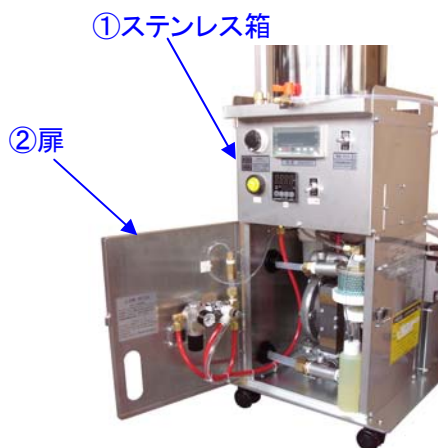


価格据置!

VT型の  
ココが新しい!

<写真> VT-10-S11-B-200V型  
(IBAP-1000E-TC-200V型相当機)

- ① ステンレス製BOX採用.....(外板の洗浄が容易)
- ② ポンプ室専用扉採用.....(メンテナンス時、電気室が安全防爆状態)
- ③ 上部受け皿タイプ採用.....(溶剤タンク補給時、溶剤の電気室へ侵入防止)
- ④ 電源ON時連動エア一供給採用.....(無給油でのポンプ運転防止)



## ■特長

- ① インキの液温度と粘度を同時にコントロールします。(液温度は、加熱時のみ制御します。)
- ② ヒーターユニット、温度設定部が粘度コントローラーと一体型で設置が簡単です。
- ③ ヒーターユニットは、耐圧防爆構造ですから安全です。
- ④ 温度表示・温度設定は、高輝度LEDのデジタル表示です。
- ⑤ 液温度の低下により粘度が高くなった場合には、設定温度以下溶剤供給停止機能により溶剤が供給されません。
- ⑥ 使用可能最大温度は、60°Cです。

**【その他の特長】**

**(1) 粘度表示パネル**

- ① 表示が見やすい高輝度LED
  - ★粘度表示値: 高14mm    ★粘度設定値と警報設定値: 高8mm
- ② 表示秒数を実測秒数にするワンタッチ合せ込みボタン

**(2) 異常警報ブザー**

- ① 粘度上昇・低下をブザー音で警報します。
- ② 運転中のポンプ停止時にブザー音で警報します。

**(3) 折れないホース**

- ① 柔らかく折れない耐溶剤性インキホース

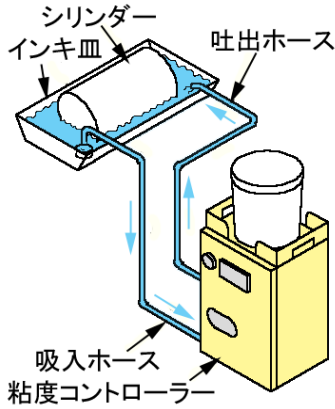
**(4) 大形エアフィルター**

- ① コンプレッサーからのドレン(水)を強力排出します。

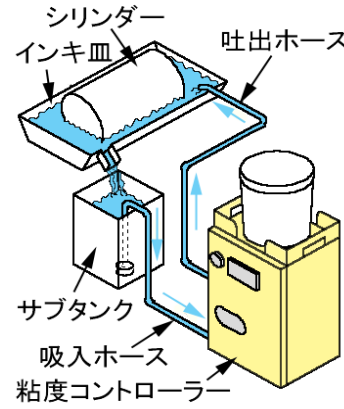


**【設置例】**

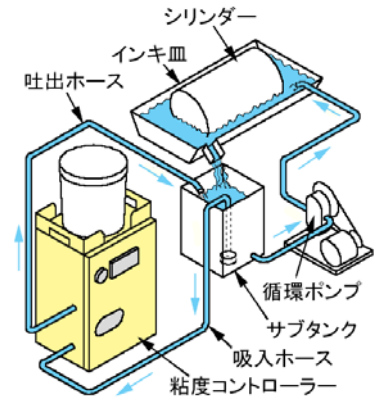
**(1) インキ皿直接循環方式**



**(2) サブタンク間接循環方式**



**(3) 循環ポンプ併用循環方式**



**【仕様】**

|        |   |
|--------|---|
| 型式     | VT-10-S11-B-200V型 (IBAP-1000E-TC-200V型) |
| 外觀     | ステンレス鋼板製一体型 (ポンプ室:前面扉、電気室:上面取外)         |
| サイズ    | W350×L360×H780(突起物を除く)                  |
| 重量     | 43kg                                    |
| 制御粘度範囲 | ザーンカップNo.3: 13~30秒 (30cps~100cps)       |
| 溶剤タンク  | ステンレス11% <sup>※</sup>                   |
| 吸入ホース  | 外径12×内径8×材料長さ2.5m                       |
| 吐出ホース  | 外径10×内径6.5×材料長さ2.3m                     |
| 循環量    | 4.4~1.7% <sup>※</sup> /分                |
| 空気消費量  | 40% <sup>※</sup> /分                     |
| 電源・電圧  | 単相200V/1800W                            |
| 摘要     | 標準粘度範囲制御用(サブタンク容量20L以下)                 |

＜仕様は、改良のため予告なく変更する事があります。あらかじめご了承ください。＞

**【温度表示器】**



- ① 温度表示・温度設定は、高輝度LEDのデジタル表示です。
- ② PID制御により液温度制御精度が±0.5°Cです。
- ③ ダイヤフラムポンプ停止時には、強制的に加熱を停止します。

**【型式番号】 VT-①-②-③-④-⑤-B-⑦-200V-⑨**

| ①  |     | ②  |      | ③  |                      | ④  |          | ⑤   |                        | ⑥  |       | ⑦   |          | ⑧    |        |
|----|-----|----|------|----|----------------------|----|----------|-----|------------------------|----|-------|-----|----------|------|--------|
| 記号 | ポンプ | 記号 | 粘度表示 | 記号 | 材質                   | 記号 | 粘度CPS    | 記号  | 溶剤タンク                  | 記号 | 溶剤電磁弁 | 記号  | オプション    | 記号   | 電圧     |
| 10 | 10型 | 無  | 秒数   | 無  | アルミポンプ<br>真鍮電磁弁      | 無  | 30~100   | 無   | タンク無・直吸                | B  | 耐圧防爆型 | A   | 脈動防止器    | 200V | AC200V |
| 15 | 15型 | P  | 脈動数  | S  | アルミポンプ<br>ステンレス電磁弁   | L  | 5~30     | P5  | ポリエチレン5% <sup>※</sup>  |    |       | BH  | 導電ホース    |      |        |
| 20 | 20型 |    |      | SS | ステンレスポンプ<br>ステンレス電磁弁 | F  | 50~200   | P10 | ポリエチレン10% <sup>※</sup> |    |       | BSW | 微圧スイッチ   |      |        |
|    |     |    |      |    |                      | M  | 100~300  | S11 | ステンレス11% <sup>※</sup>  |    |       | FH  | ろ過フィルター  |      |        |
|    |     |    |      |    |                      | H  | 300~1000 | S20 | ステンレス20% <sup>※</sup>  |    |       | RD  | ホース右出    |      |        |
|    |     |    |      |    |                      |    |          |     |                        |    |       | RN  | 電源・エア連動無 |      |        |
|    |     |    |      |    |                      |    |          |     |                        |    |       | T   | 吐出2本出    |      |        |
|    |     |    |      |    |                      |    |          |     |                        |    |       |     |          |      |        |
|    |     |    |      |    |                      |    |          |     |                        |    |       |     |          | ⑨    |        |
|    |     |    |      |    |                      |    |          |     |                        |    |       |     |          | 記号   | 仕様     |
|    |     |    |      |    |                      |    |          |     |                        |    |       |     |          | 無    | 標準     |
|    |     |    |      |    |                      |    |          |     |                        |    |       |     |          | X    | 特別     |

製造発売元

株式会社 **メイセイ**

〒509-0246 岐阜県可児市今字立野762-8  
 TEL 0574-65-1666 FAX 0574-65-1667  
 アドレス <http://www.meiseivc.co.jp/>  
 E-メール info@meiseivc.co.jp

代理店