

粘度コントローラーのデータがパソコンで記録できる！

VR-10型、VR-15型

測定粘度秒数の履歴を記録して、お客様の品質管理をサポートします。



(注意: 写真のパソコンは、別途必要です。)

【VR-10-S11型】

粘度コントローラーのデータをパソコンへ送信できるデータ通信機能を装備

- ① 送信するデータは、PV測定値(測定粘度値)、SV設定値(設定粘度値)、ALM粘度警報設定値(警報範囲値)、液温度値(°C)、溶剤供給回数、粘度上下限警報回数、脈動数(ポンプの1分間あたりの脈拍数)です。
(液温度値データは、オプションです。)
- ② 送信データは、5分間隔に粘度コントローラーからパソコンへ自動送信され履歴を記録します。計測間隔は、1分~30分間隔に変更も可能です。また、記録の一時停止や再開も可能です。
- ③ 警報発生時には、その都度各データを記録します。そのデータから原因解明の参考となります。
- ④ 専用ソフトによりパソコンで最大10ユニットの24時間データを同時に記録可能です。
(接続ケーブル長さ最大100mです。)
または、通信出力RS-232C接続ができます。

● データ記録例

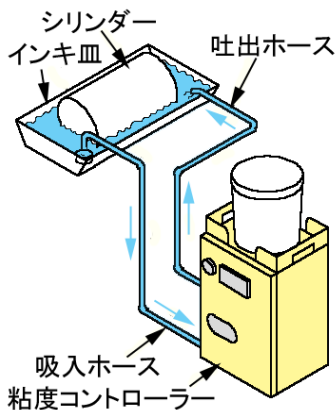
ユニットNo.		ユニットNo.1						
データ	計測時間	SV設定値	15.4		ALM警報設定値	±1.0	上限警報値	16.4
		SV設定値	PV測定値	液温度°C	溶剤供給回数	上限警報回数	下限警報回数	脈動数
10	10:45	15.4	15.4	23.8	10			146
9	10:40	15.4	15.4	23.9	8			146
8	10:35	15.4	14.3	23.8	19		1	158
7	10:30	15.4	15.4	23.8	10			146
6	10:25	15.4	15.4	23.8	10			146
5	10:20	15.4	15.4	23.8	11			146
4	10:15	15.4	15.4	23.7	10			146
3	10:10	15.4	15.3	23.8	11			147
2	10:05	15.4	15.4	23.6	10			146
1	10:00	15.4	15.4	23.6	10			146

【特長】

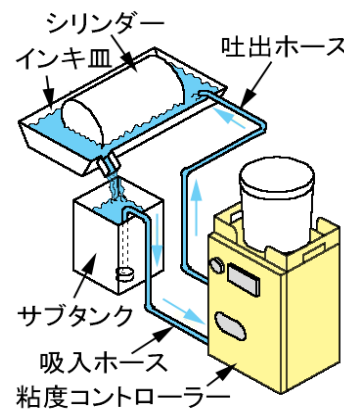
- ①ステンレス製BOXを採用して外板の洗浄が容易です。
- ②ポンプ室に専用扉を採用してメンテナンス時に電気室が安全防爆状態になります。
- ③上部受け皿タイプを採用して溶剤タンク補給時の溶剤が電気室へ侵入することを防止しています。
- ④排気クリーナーを採用して潤滑油の完全回収と電気室内クリーン化、運転音を低減しています。
- ⑤粘度表示器は3.1インチモノクロ液晶モニターとキーパッド式操作ボタンを採用しています。
- ⑥粘度の異常上昇・低下と運転中のポンプ停止を「警報ブザー」でお知らせします。
- ⑦吸入・吐出ホースは、2重構造により外層が柔らかくて内層が耐溶剤性の折れ癖が付かないホースを採用しています。
- ⑧コンプレッサーからのドレン(水)を除去するために、大形エアフィルターを採用しています。

【設置例】

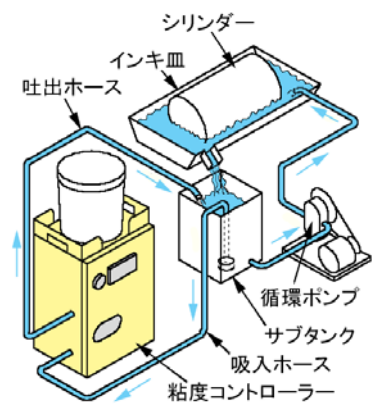
(1) インキ皿直接循環方式



(2) サブタンク間接循環方式



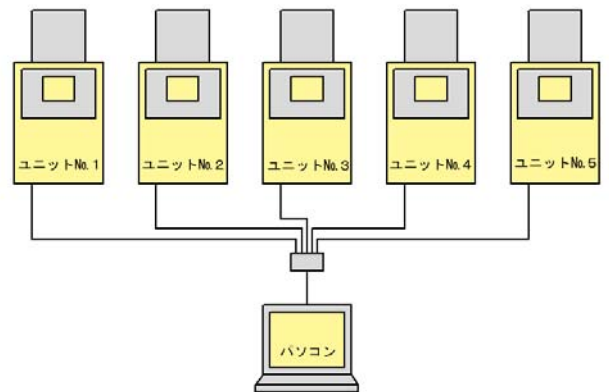
(3) 循環ポンプ併用循環方式



【仕様】

【システム図(ユニット数5個の場合)】

型式	VR-10-S11	VR-15-S11
外觀	一体型	
防爆	封入式内圧防爆構造(エアパージ)	
寸法(幅奥高)	W260×H230×L840ミリ(突起物を除く)	
重量	18kg	19kg
粘度範囲	ザーンカップNo.3: 13秒~30秒	
粘度精度	±2%	
溶剤タンク	ステンレス製11ℓ	
吐出ホース	10×6.5×2.5m	12×8×2.5m
吸入ホース	12×8×2.5m	16×11×2.5m
循環量	3.9~1.8ℓ/分	8.8~3.2ℓ/分
エア消費量	40ℓ/分	90ℓ/分
電源・電力	AC100V・70W	



<仕様は、改良のため予告なく変更する事があります。あらかじめご了承ください。>

【型式番号】 VR-①-②-③-④-⑤-⑥-⑦-⑧-⑨

①		②		③		④		⑤		⑥		⑦		⑧	
記号	ポンプ	記号	粘度表示	記号	材質	記号	粘度CPS	記号	溶剤タンク	記号	溶剤電磁弁	記号	オプション	記号	電圧
10	10型	無	秒数	無	アルミポンプ	L	5~30	無	タンク無・直吸	無	エアパージ型	A	脈動防止器	無	AC100V
15	15型	P	脈動数	S	真鍮電磁弁	無	30~100	P5	ポリエチレン5ℓ	B	耐圧防爆型	BH	導電ホース	200V	AC200V
20	20型			SS	アルミポンプ	F	50~200	P10	ポリエチレン10ℓ			BSW	微圧スイッチ	200V	トランス変圧
					ステンレス電磁弁	M	100~300	S11	ステンレス11ℓ			FH	ろ過フィルター		
					ステンレスポンプ	H	300~1000	S20	ステンレス20ℓ			RD	ホース右出		
					ステンレス電磁弁	H1	1000~3000					RN	電源・エア連動無		
						H2	3000~10000					T	吐出2本出	X	特別
						H3	10000~30000					TD	液温度表示		

製造発売元

株式会社 **メイセイ**

〒509-0246 岐阜県可児市今字立野762-8

TEL 0574-65-1666 FAX 0574-65-1667

アドレス <http://www.meiseivc.co.jp/>

Eメール info@meiseivc.co.jp

代理店