

取扱説明書

MS粘度コントローラー

(外板ステンレス製ボックス)

【特許製品】

- VG-10型シリーズ
- VG-15型シリーズ
- VG-20型シリーズ
- VA-10型シリーズ
- VA-15型シリーズ
- VA-20型シリーズ

- VG-10-P型シリーズ
- VG-15-P型シリーズ
- VG-20-P型シリーズ
- VA-10-P型シリーズ
- VA-15-P型シリーズ
- VA-20-P型シリーズ

【型式番号は、粘度コントローラー本体右側面の社名板内で確認して下さい。】

- この取扱説明書を読み、内容を理解してから
当製品の運転、点検、整備を行って下さい。
- 本製品の操作者、管理者は本製品の内容を
理解していない者に操作をさせてはなりません。

MEISEIVC™

株式会社 *メイセイ*

〒509-0246 岐阜県可児市今字立野 762-8

TEL: 0574-65-1666

FAX: 0574-65-1667

Eメール info@meiseivc.co.jp

ホームページ <http://www.meiseivc.co.jp/>

【1】 まえがき

- ★ 本説明書は、当製品を安全に使用するための案内書です。
- ★ 当製品を使用する前に必ず本説明書を読み運転、点検、整備を十分理解した上で使用するようお願いします。
- ★ 本説明書の記載と異なった操作等を行った場合、重大な事故に結びつく事があります。
- ★ この説明書の中に安全確保のための注意事項が記載されています。十分な理解の上で作業をお願いします。

【2】 安全上の注意

- ★ 当製品を安全に使用するために、以降の記述内容を必ずお守り下さい。

⚠警告: 取扱を誤った場合に、死亡または重傷を受ける可能性があります。

⚠注意: 取扱を誤った場合に、中程度の傷害または軽症を受ける可能性、あるいは物的損傷が発生する可能性があります。

⚠警告	
1	電源スイッチを ON(通電)にしてからポンプを運転して下さい。 ☆ONしないとポンプへの給油が停止されポンプが重大破壊します。
2	供給エアは、水分やゴミ、錆びの無い新鮮エアを供給して下さい。 ☆水分などを含んだエアが供給されるとポンプとエア機器が重大破損します。
3	本体の扉を閉じてからコンプレッサーからのエアを供給して電源プラグを接続して下さい。点検などのために開く時には、電源スイッチをOFFにして電源プラグをコンセントから抜いて下さい。
⚠注意	
1	アースクリップまたは、アース端子のある製品は必ず接地して下さい。
2	長期間使用しない時は、電源プラグをコンセントから抜いて下さい。
3	オイルタンクのオイル量を定期的に点検して下さい。
4	注油ポンプのオイル吸入・吐出ホース内に空気が混入していないか点検してください。
5	ポンプやホース類に液漏れが無い点検して下さい。
6	溶剤タンクの蓋は、溶剤の補給時以外閉めて下さい。
7	当製品を改造したり分解したりしないで下さい。

【3】 目次

【 1 】 まえがき	2
【 2 】 安全上の注意	2
【 3 】 目次	2
【 4 】 作動原理	3
【 5 】 各部の名称	3
【 6 】 設置例図	4
【 7 】 購入時の点検	4
【 8 】 設置の方法	5
【 9 】 使用上の注意	5 ~ 6
【 10 】 日常運転前の点検	6
【 11 】 使用方法	7 ~ 11
【 12 】 洗浄方法	12
【 13 】 故障の原因と処置	13 ~ 15
【 14 】 ポンプ分解図	16 ~ 17
【 15 】 仕様	18
【 16 】 空圧回路図	19
【 17 】 電気回路図	19
【 18 】 保証規定	20

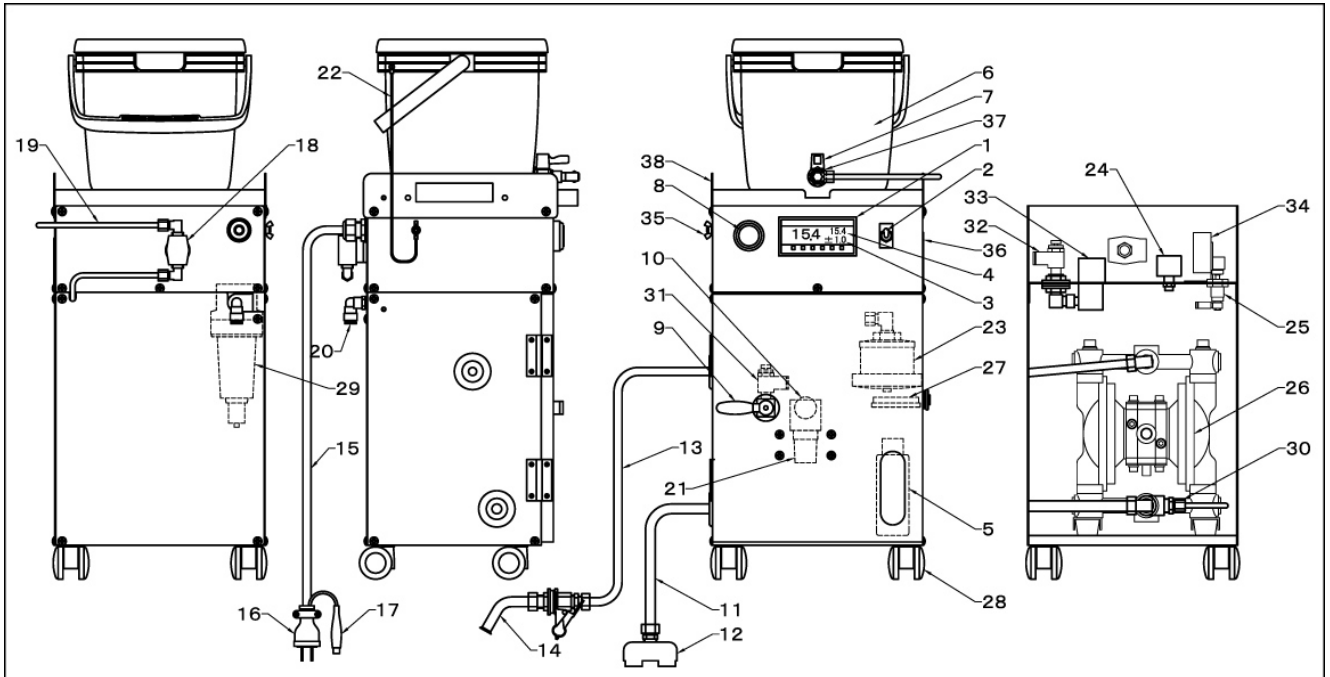
【4】 作動原理

コンプレッサーのエア圧力でダイヤフラムポンプを駆動しインキを循環させると、ポンプが脈動して、その作動圧力も脈動します。この脈動作動圧力を圧力スイッチが検出して粘度表示器で演算して粘度数を表示させます。

インキ中の溶剤の蒸発によりインキ粘度が高くなるに連れてポンプの吸入・吐出負荷が大きくなり、ポンプの脈動が遅くなります。粘度設定値を設定しておけば、その設定値より粘度数が越えた時に、電気信号を出して溶剤供給電磁バルブが開き、溶剤がポンプに流入します。この様にして粘度を一定に保ちます。また、粘度設定値を変える事により、お好みのインキの粘度にコントロールする事もできます。

【5】 各部の名称

下図は、VG-10型(標準仕様)を示します。

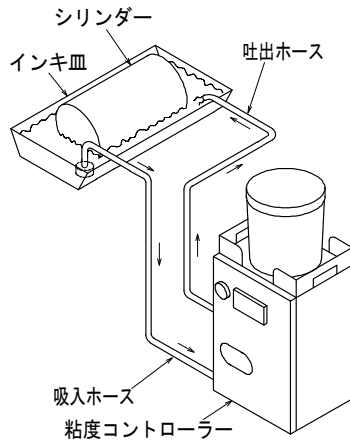


番号	名称	番号	名称
1	粘度表示器	20	エア供給用ホース継手
2	電源(上へON)スイッチ 溶剤強制供給(下へON)スイッチ	21	エアレギュレータ(圧力調整器) (扉裏面取付)
3	警報設定値	22	アース線
4	粘度設定値	23	排気クリーナー
5	オイルタンク(ボックス内部)	24	圧力スイッチ
6	溶剤タンク	25	注油ポンプ
7	溶剤コック	26	ダイヤフラムポンプ
8	ブザー	27	油水分離器
9	コントロールスイッチ	28	キャスター(取外可能)
10	圧力計(扉裏面取付)	29	エアフィルター(ボックス内部)
11	吸入ホース	30	溶剤チェック弁(赤色)
12	吸入ストレーナー継手キット	31	スピードコントロール(スピコン)
13	吐出ホース	32	エアページ用ニードル弁
14	吐出ノズル継手キット	33	エア供給用電磁弁
15	電源コード	34	注油モーター
16	電源プラグ	35	アース取付用蝶ナット
17	アースクリップ	36	右側面扉
18	溶剤供給用電磁弁	37	溶剤ストレーナーキット(タンク内部)
19	溶剤ホース	38	溶剤タンクガイド

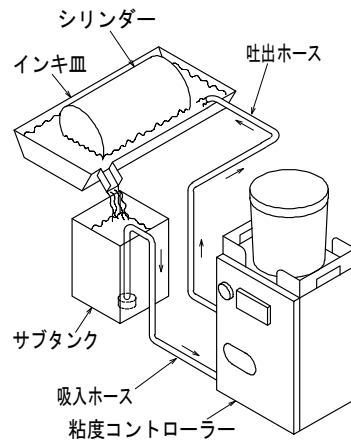
【6】 設置例図

インキを使用した場合の設置例を示しますが、接着剤や粘着剤、コーティング液、塗料、ニスなども同様にご使用頂けます。

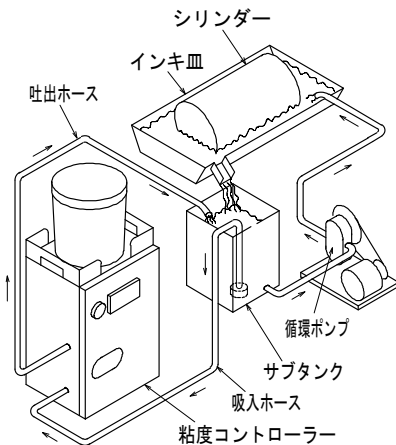
①インキ皿 直接循環方式



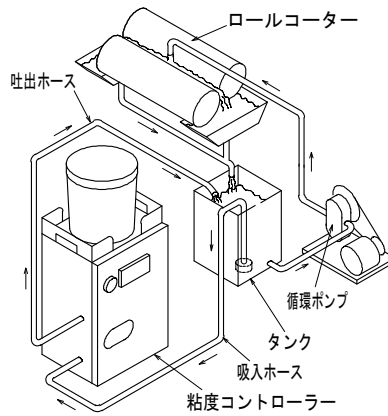
②インキ皿とサブタンク間 循環方式



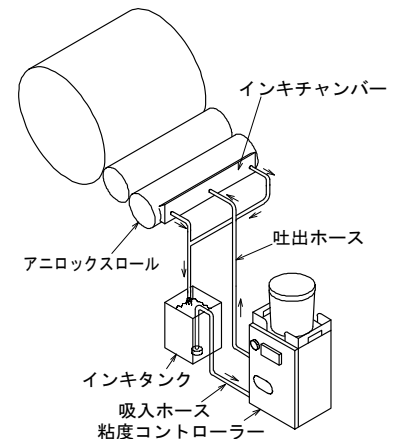
③インキ皿とサブタンク間 循環ポンプ併用循環方式



④ロールコーター用タンク 循環方式



⑤インキチャンバーとタンク間 循環方式



【7】 購入時の点検

★ 粘度コントローラーを段ボール箱から出された後、下記事項を確認して下さい。

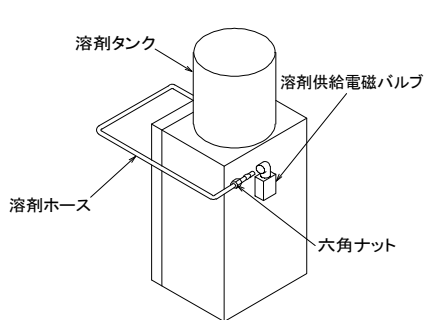
- ① ご注文された粘度コントローラーであるか本体右側面の社名板内の型式番号を確認して下さい。
- ② 輸送中に部品の破損がないか確認して下さい。
- ③ 不足の部品がないか確認して下さい。

★ 万一、不具合や不明な点がありましたら場合は、直ちにご連絡下さい。

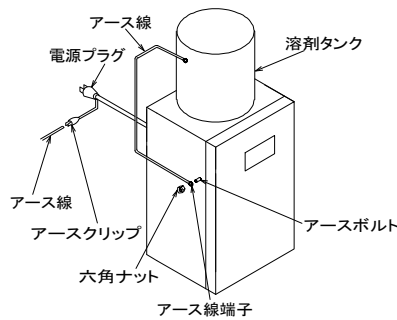
☆ 購入時のダンボール箱と梱包材は、メンテナンスの際に当社への返送用として使用しますので保管して下さい。

【8】 設置の方法

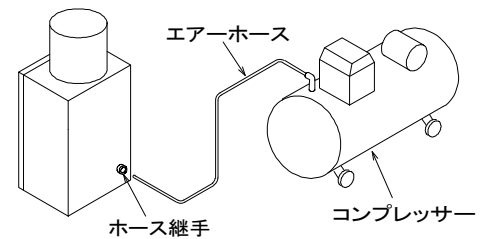
- ① 粘度コントローラーの設置場所は、安定した水平な場所に設置して下さい。
- ② 溶剤タンクの溶剤ホース先端の六角ナットをスパナでしっかりと電磁バルブの IN 側の継手に締め付けて下さい。【図1】
- ③ 溶剤タンクからアース線端子のある機種は、ボックス左側にあるアースボルトに取付けて下さい。【図2】
- ④ 電源プラグを100V のコンセントに差し込んで下さい。電源プラグの横から出ているアースクリップを接地されたアース線に接続して下さい。【図2】
(USA仕様は、アースクリップが有りません。)電圧200V 仕様の機種は、プラグが付いていません。ユーザー様にて取付けて下さい。
(赤線 白線:電源、黒線:アース)
- ⑤ ホース継手にエアホース外径8mm を差し込んで下さい。(USA仕様は、エアホース外径 5/8 インチを差し込んでください。)(【図3】)



【図1】



【図2】



【図3】

【9】 使用上の注意

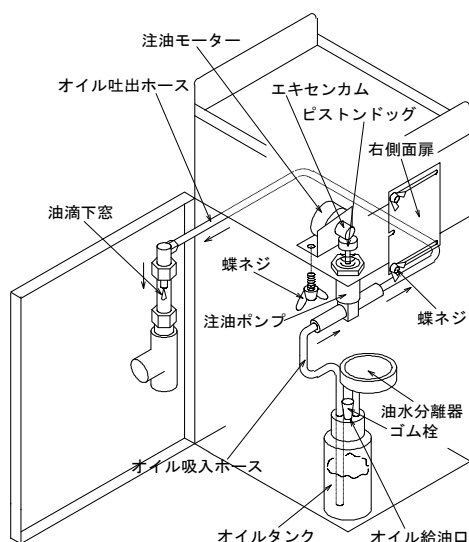
- ① 供給エアは、水分やゴミ、錆の無い新鮮空気を供給して下さい。
- ② 供給エアは、圧力が0.5MPa(5kg/c㎡)~0.7MPa(7kg/c㎡)で、粘度コントローラーの空気消費量の1.5倍以上を供給して下さい。
- ③ 電源スイッチを必ずONにしてからポンプを運転して下さい。
- ④ 電源プラグは、使用時にはコンセントにしっかり差し込み、点検などのために扉を開く時や長期間使用しない時は、電源スイッチをOFFにしてコンセントから抜いて下さい。
- ⑤ 圧力調整器の設定圧力とスピードコントロール(スピコン)のエア流量は、変更しないで下さい。
- ⑥ インキ吸入ホースと吐出ホースの長さや太さを変更しないで下さい。
- ⑦ インキ吸入ストレーナーの金網を外したり細かいメッシュの金網に交換したりして運転しないで下さい。
- ⑧ インキ吸入ストレーナーは、泡の吸入を防止するためにインキがインキ皿からサブタンクに落ち込む場所から離れた場所に設置して下さい。
- ⑨ 溶剤タンクに溶剤を補給した後は、タンクの蓋を確実に閉めて下さい。
- ⑩ 溶剤タンクの溶剤コックは、全開で使用して下さい。
- ⑪ 運転中は、本体ボックスの扉を開けないで下さい。
- ⑫ ダイアフラムポンプのダイアフラム、ボールガイド、ボール、バルブシート、スプール組立及びシール類は、消耗品です。使用時間にもよりますが2年毎に新品に交換して下さい。
- ⑬ ダイアフラムポンプは、構造上運転中に停止する事が有ります。
停止により印刷などに支障が発生する場合には、他の循環ポンプを併用して下さい。

- ⑭ 印刷終了時には、本機のダイヤフラムポンプ、吸入ホース、吐出ホースやチェックバルブ内を溶剤で洗浄して下さい。
- ⑮ インキ、溶剤、エア等のホース継手の六角ナットに緩みが無いか確認して下さい。
- ⑯ インキを吸入しない状態でダイヤフラムポンプを作動させる時はコントロールスイッチを早送にして下さい。
(この状態を10分以上続けしないでください。長時間の使用はダイヤフラムポンプを破損します。)

【10】 日常運転前の点検

- ① オイルタンクの油量を確認して下さい。

オイルが減少したらメイセイ製専用油スーパー1000を補充して下さい。



- ② オイルタンク内にドレン(水分)等が混入していないか確認して下さい。
- ③ 注油ポンプのオイル吸入・吐出ホース内に空気が混入していないか点検して下さい。
- ④ 油水分離器のフィルターが目つまりしていないか点検して下さい。
- ⑤ インキ吸入ホースと吐出ホースが折れたり潰れたり穴がないか確認して下さい。
- ⑥ インキ吸入ストレーナーの金網にゴミやインキカス等が詰まっていないか確認して下さい。

★オイルタンクがカラになりオイルを補充した時などには、注油ポンプやオイル吸入・吐出ホース内のエアを抜くために下記の手順を行ってください。

【エア抜き方法】

- ① 電源スイッチを「OFF」にして、コントロールスイッチを「停止」にします。
- ② 正面扉を開けて右下のオイルタンクにオイルが十分に無い場合には、粘度コントローラー専用油スーパー1000を補給します。(キャップのゴム栓を取り外して、その穴からオイルを補給します。)
- ③ 右側面扉の蝶ネジ3本を緩めて扉を右へスライドさせます。
中天井側の蝶ネジ2本を緩めて注油モーターを緩めます。(ピストンドッグがフリーになります。)
- ④ ピストンドッグをマイナスドライバーなどで上から最下端まで押し下げます。次に、ゆっくりと5～6秒間かけて上に戻します。(早く戻すとエアの混入する恐れがあります。)
この動作を数回繰り返してオイルが油滴下窓から落ちるまで行います。
- ⑤ 注油モーターのエキセンカムをピストンドッグの上から乗せます。次にピストンドッグを下降させてから注油モーターを蝶ネジで固定します。
- ⑥ 電源スイッチを「ON」にします。
注油モーターが1回転(約60秒間)して油滴下窓からオイルが滴下されるか確認します。
(1回でオイルが滴下されない場合は、電源スイッチを「ON-OFF」を繰り返してください。)

【1 1】 使用方法

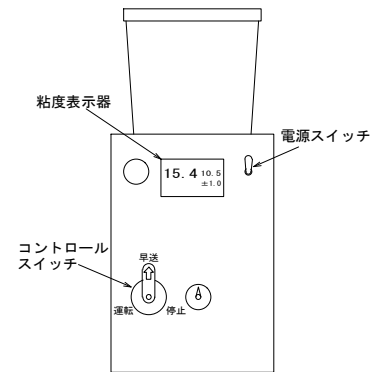
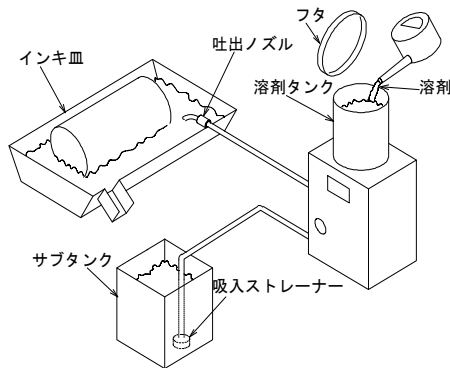
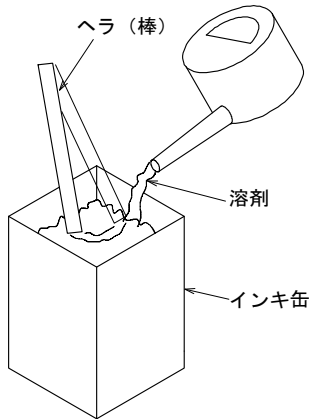
◆(1)から(5)までは、全機種共通です。

粘度表示数がザーンカップ粘度計測秒数用(VG-□□型、VA-□□型シリーズは、ページ8の(6)以降を参照してください。

また、ダイヤフラムポンプの1分間あたりの脈動数用(VG-□□-P型、VA-□□-P型シリーズ)は、ページ10の(6)以降を参照してください。

- (1) インキを印刷する粘度にします。(2) インキをインキ皿とサブタンクに入れます。吐出ノズルと吸入ストレーナーをセットします。溶剤タンクに溶剤を入れます。(3) 電源スイッチを上ONします。コントロールスイッチを早送(レバーの矢印を上方)にします。

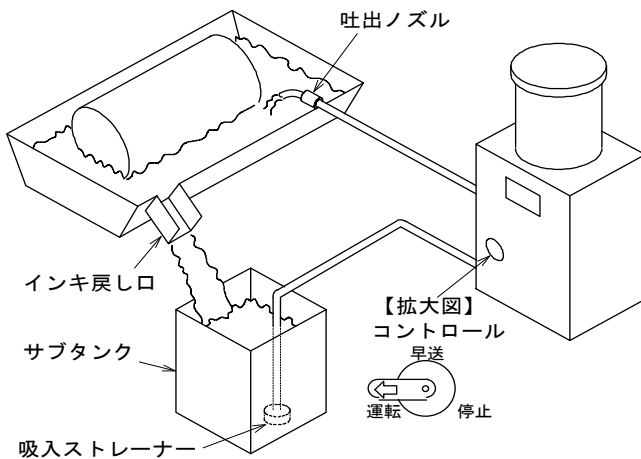
【注意】ヘラでよく攪拌する。



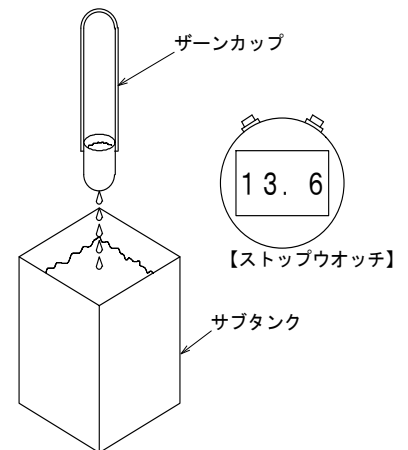
- (4) ポンプが運転されインキが循環します。約5分後コントロールスイッチを運転(レバーの矢印を左方)にします。

【注意】①吐出ノズルは、インキ戻し口の反対側にセットします。

②吸入ストレーナーは、インキ戻し口から落ちたインキと離してセットします。



- (5) ザーンカップでインキ粘度を計測します。(例: 13.6秒とします)

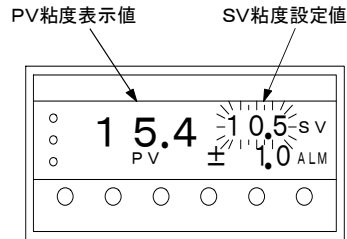


《粘度表示数: ザーンカップ粘度計測秒数》

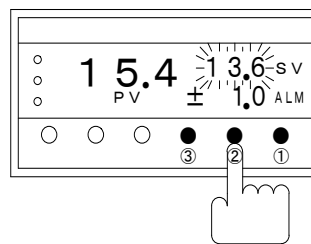
(適用機種) VG-10, VG-15, VG-20型シリーズ, VA-10, VA-15, VA-20型シリーズ

★溶剤を自動供給するための粘度を設定します。

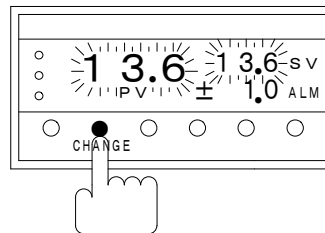
(6) 電源スイッチを上ONすると粘度表示器が点灯します。SV粘度設定値が点滅します。



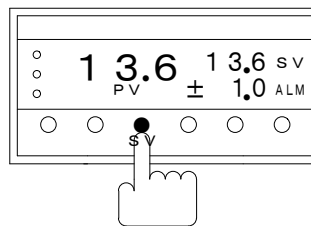
(7) SV粘度設定値に7ページの(5)項目の計測秒数をセットします。③②①桁ボタンを押すと数値が変わります。
(例: 13.6をセットします。)



(8) CHANGEボタンを押すとPV粘度表示値が点滅しPV値がSV値と同数になります。



(9) SV粘度設定ボタンを押します。SV値が点滅から点灯に変わります。



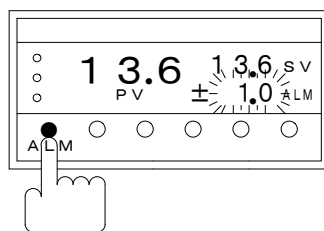
(10) 溶剤タンクのcockを全開にします。これで粘度セット完了です。

【補足】インキ粘度が高く(濃く)なるとPV粘度表示値13.6が13.7になりSV粘度設定値13.6より0.1大きくなるとブザーがピピピ音して溶剤を供給します。(溶剤を供給後の9秒間は、溶剤供給条件でも溶剤が供給されません。)

インキ粘度	PV粘度表示値	SV粘度設定値	ブザー音	溶剤供給
正常	13.6	13.6	無	無
高く(濃く)なる	13.7	13.6	ピピピ	有

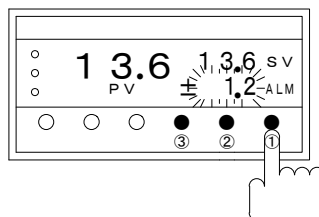
★運転中の異常を知らせるための警報を設定します。

(11) 粘度表示器の数字が点滅していない時にALMボタンを押します。ALM警報設定値が点滅します。

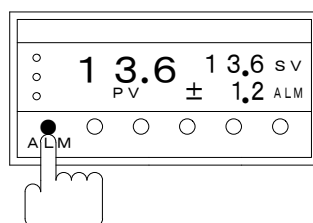


(12) ALM警報設定値に警報範囲値をセットします。③②①桁ボタンを押すと数値が変わります。

(例: 1. 2をセットします。)



(13) ALMボタンを押します。ALM警報設定値が点滅から点灯に変わります。



(14) これで警報セット完了です。

【補足】 ①PV粘度表示値がSV値13. 6+ALM値1. 2=14. 8より大きい14. 9かまたは、SV値13. 6-ALM値1. 2=12. 4より小さい12. 3のときまたは、0. 0を表示したときにブザーが警報音のピーポー音します。

(警報範囲を10秒間連続して超えた時に警報音します。)

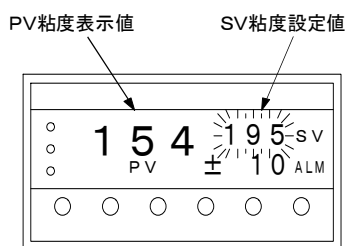
②警報範囲を極端に狭く(例: ±0. 2)すると必要以上に警報音を発生しますから注意してください。

PV粘度表示値	ブザー音	警報判断
0. 0~12. 3	ピーポー	有
12. 4~14. 8	無	無
14. 9~99. 9	ピーポー	有

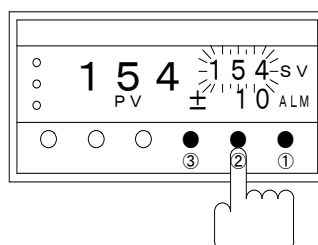
《粘度表示数:ポンプの1分間あたりの脈動数用》
 (適用機種)VG-10-P, VG-15-P, VG-20-P型シリーズ
 VA-10-P, VA-15-P, VA-20-P型シリーズ

★溶剤を自動供給するための粘度を設定します。

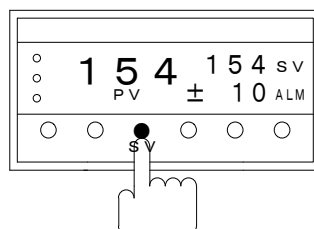
(6) 電源スイッチを上ONすると粘度表示器が点灯します。SV粘度設定値が点滅します。



(7) SV粘度設定値にPV粘度表示値と同数をセットします。③②①桁ボタンを押すと数値が変わります。
 または、CHANGEボタンを押すとPV値も点滅してSV値がPV値と同数になります。
 (例: 154をセットします。)



(8) SV粘度設定ボタンを押します。SV値が点滅から点灯に変わります。



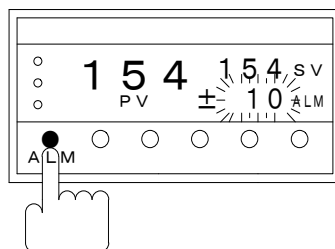
(9) 溶剤タンクのコックを全開にします。これで粘度セット完了です。

【補足】インキ粘度が高く(濃く)になるとPV粘度表示値154が153になりSV粘度設定値154より1小さくなるとブザーがピピピ音して溶剤を供給します。
 (注意: 溶剤を供給後の9秒間は、溶剤供給条件でも溶剤が供給されません。)

インキ粘度	PV粘度表示値	SV粘度設定値	ブザー音	溶剤供給
正常	154	154	無	無
高く(濃く)なる	153	154	ピピピ	有

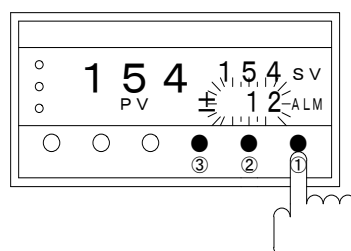
★運転中の異常を知らせるための警報を設定します。

(11) 粘度表示器の数字が点滅していない時にALMボタンを押します。ALM警報設定値が点滅します。

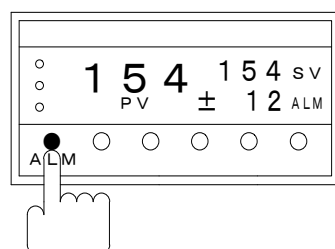


(12) ALM警報設定値に警報範囲値をセットします。③②①桁ボタンを押すと数値が変わります。

(例: 12をセットします。)



(13) ALMボタンを押します。ALM警報設定値が点滅から点灯に変わります。



(14) これで警報セット完了です。

【補足】 ①PV粘度表示値がSV値154+ALM値12=166より大きい167かまたは、SV値154-ALM値12=142より小さい141のときまたは、0を表示したときにブザーが警報音のピーポー音します。

(警報範囲を10秒間連続して超えた時に警報音します。)

②警報範囲を極端に狭く(例: ±2)すると必要以上に警報音を発生しますから注意してください。

PV粘度表示値	ブザー音	警報判断
0~141	ピーポー	有
142~166	無	無
167~999	ピーポー	有

【12】 洗浄方法

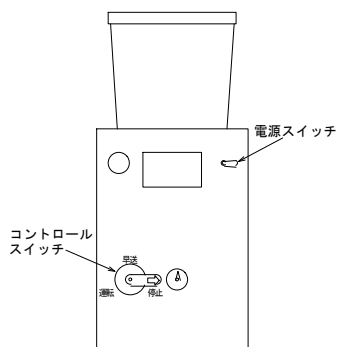
★ポンプ内部、インキ吸入・吐出ホース内部そして溶剤チェックバルブのインキ詰まりを防止するために印刷終了時に必ず洗浄して下さい。

☆溶剤チェックバルブは、溶剤タンクにインキが逆流しないための物です。

☆溶剤チェックバルブは、ボックス内のポンプ吸入側にある赤色のホース継手(ページ14の図2参照)です。

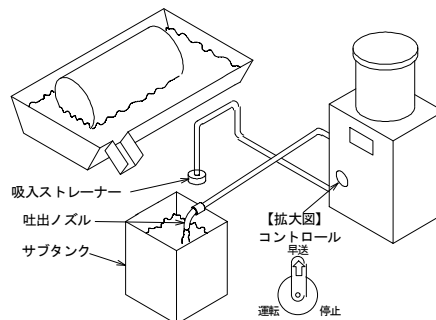
(1) 電源スイッチを上ONします。

コントロールスイッチを停止(レバーの矢印を右方)にします。



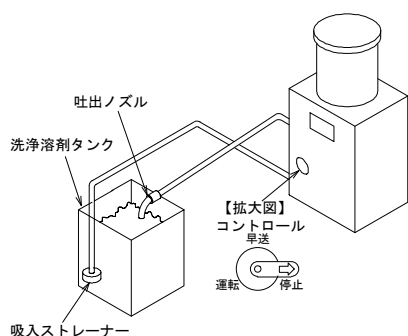
(2) 吐出ノズルをサブタンクにセットします。

吸入ストレーナーをサブタンクから持ち上げます。コントロールスイッチを早送(レバーの矢印を上方)にします。ポンプ内のインキを吐出します。



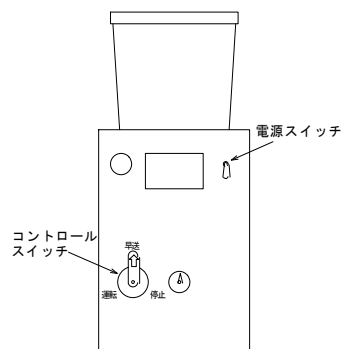
(3) コントロールスイッチを停止にします。

洗浄溶剤(約2~4㍓)を入れたタンクに吐出ノズルと吸入ストレーナーをセットします。



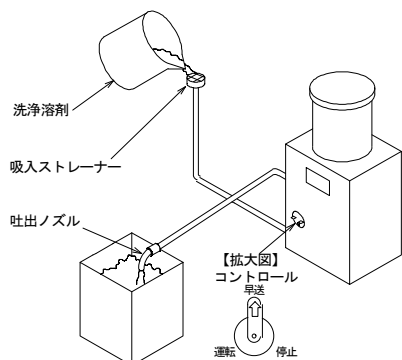
(4) コントロールスイッチを早送にします。

ポンプ内の洗浄中に電源スイッチを下に5秒間ON(ブザーがピピ音する)してOFFにします。

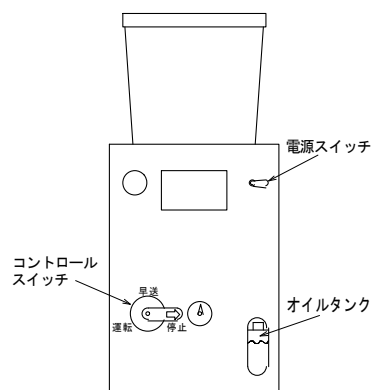


(5) 電源スイッチを上ONします。

ポンプ洗浄2~5分間に吸入ストレーナーを持ち上げて洗浄溶剤を吐出して裏返しにします。新品の洗浄溶剤(約1~2㍓)を断続的に吸入ストレーナーに注ぎ入れます。



(6) 洗浄溶剤を吐出してからコントロールスイッチを停止にします。電源スイッチをOFFにします。洗浄終了です。



【13】 故障の原因と処置

ご使用中にトラブルが発生した場合は、運転を中止して異常箇所を点検修理してください。
原因がわからない場合や処置の方法が不明の時には、当社までご連絡くださるかまたは、
本体を当社までお送りください。

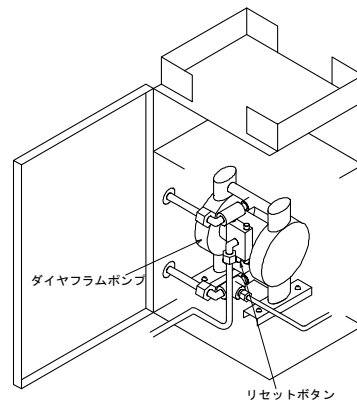
当社にお問い合わせの際には、本体右側面の社名板内にある型式番号、製造番号をご確認の上
ご連絡ください。

現象	原因	処置
ポンプが作動しない。 (インキを吸入・吐出しない。)	①ポンプ内スプールが中立である。 ②ポンプの吐出・吸入口、吐出ノズル、吸入ストレーナー、吐出・吸入ホースが詰まっている。 ③エアー供給圧力が低下している。 ④ポンプ内シール類が摩耗している。 ⑤ポンプ内ダイヤフラムが破損している。	①コントロールスイッチを(早送)にしてリセットボタンを押し上げる。 【ページ14の図1A参照】 ポンプ内の残圧を抜く。【図1B参照】 ②掃除、部品交換する。 ③圧力を適正圧力にする。 ④部品交換する。 ⑤部品交換する。
粘度表示数が不安定 (ゼロを表示する。)	①ポンプが空気を吸入している。 ②エアー供給圧力が一定していない。 ③ポンプ内シール類が摩耗している。 ④ポンプ内バルブウケ、ボール、バブルシートが摩耗している。 ⑤ポンプ脈動検出用圧カスイッチの動作不良。	①ホース継手のナットを増し締めする。 吸入ストレーナーを泡の発生部から離す。 吸入ホースに穴があれば交換する。 ②供給エアー圧力が十分か確認する。 ③部品交換する。 ④部品交換する。 ⑤部品交換する。
粘度が高くなる。 (濃くなる。) (溶剤が流れない。)	①溶剤チェックバルブが詰まっている。 ②溶剤タンク内の溶剤ストレーナーが詰まっている。 ③溶剤供給電磁バルブが詰まっている。 ④溶剤供給電磁バルブへの電線が断線している。 ⑤溶剤タンクに溶剤が無い。	①溶剤チェックバルブを掃除、交換する。 【ページ14の図2参照】 ②溶剤ストレーナー内のフィルターを交換する。 ③溶剤供給電磁バルブを分解掃除する。 ④電線を交換する。 ⑤溶剤を補給する。
粘度が低くなる。 (薄くなる。) (溶剤が流れ続ける。)	①ポンプの脈動が安定しない。 ②溶剤供給電磁バルブの弁がゴミで閉まりきらない。	①部品交換する。 ②溶剤供給電磁バルブを分解掃除する。
粘度表示数が何も表示しない。	①電源コードが断線している。 ②電源プラグ内の端子が断線している。 ③粘度表示器の端子が緩んでいる。 ④電圧が90V以下になっている。	①電源コードを交換する。 ②端子を交換する。 ③端子を増し締めする。 ④100Vを供給する。
エアーフィルターの下側からエアーが漏れる。	①オートドレンがゴミ詰まりしている。	①掃除、部品交換する。
注油がされない。	①オイル吸入・吐出ホース内に空気混入。 ②注油ポンプ不良。 ③オイルタンクに油が無い。	①手動操作してホース内の空気を出す。 【ページ6のエアー抜き参照】 ②注油ポンプを交換する。 ③オイルタンクに油を補給する。
オイルタンクにオイルが回収されない。	①排気クリーナーから漏れている。 ②油水分離器のフィルターが目つまりして容器外に漏れている。	①部品交換する。 ②部品交換する。
アキュムレーターがある機種(A型)で吐出に脈動が発生する。	①アキュムレーター内にインキが満タンになっている。	①吸入口をインキ液面から持ち上げてアキュムレーター内のインキを排出する。

【図1A】ポンプの再始動方法

(適用機種:VG-10,VA-10 型)

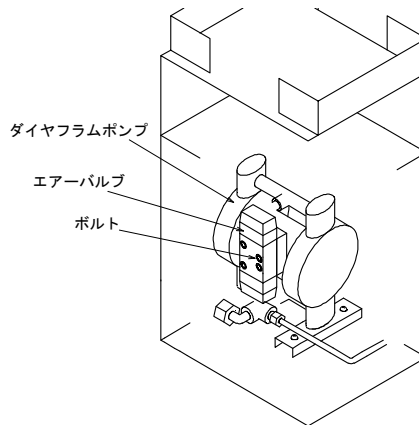
☆ポンプのリセットボタンを押し上げる。



【図1B】ポンプの再始動方法

(適用機種:VG-15,VA-15,VG-20, VA-20 など)

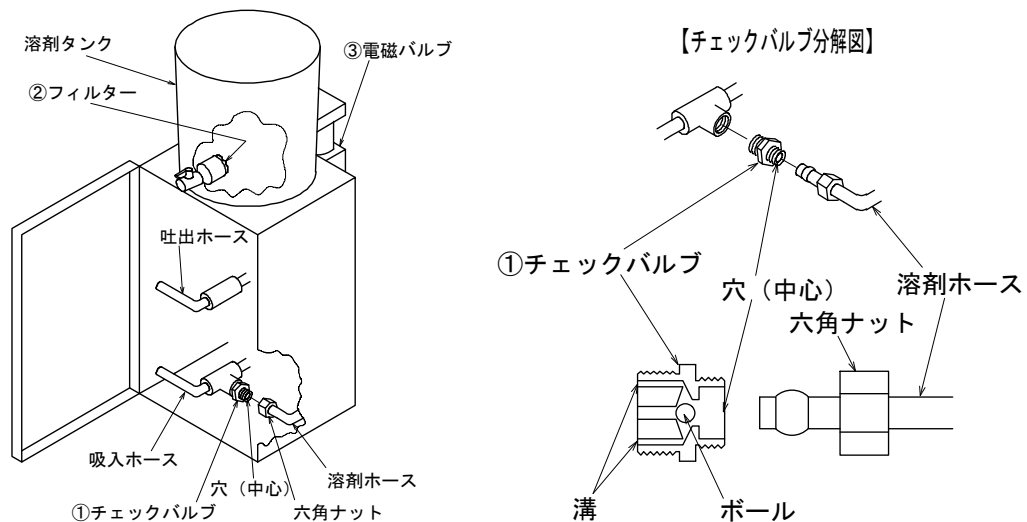
☆コントロールスイッチを「停止」にしてダイヤフラムポンプ正面中央のエアーバルブ(縦125mm×幅36mm)を固定している六角穴付ボルトを少し緩めエアーバルブを手前へ移動させるとポンプ内の残圧力が排出します。



【図2】溶剤チェックバルブの掃除方法

☆溶剤チェックバルブの溶剤ホース六角ナットを緩めて外します。穴に針金などを差し入れ中にあるボールが動くようにします。

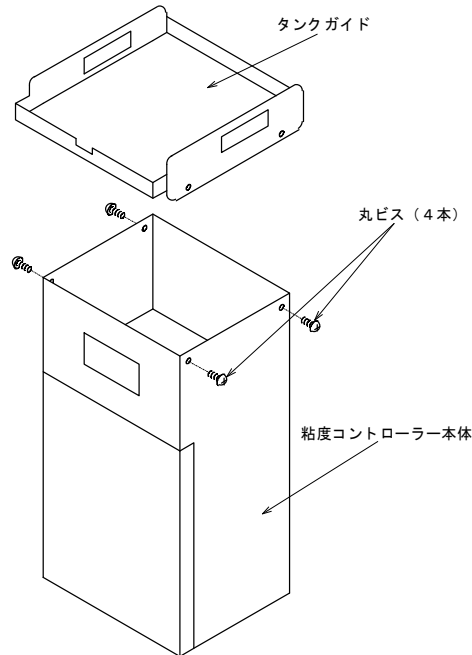
☆溶剤チェックバルブを取り外し溶剤で洗浄します。



【図3】溶剤タンクガイドの取外方法

電気室内の部品を点検・交換するためには、タンクガイドを本体から取外す必要があります。

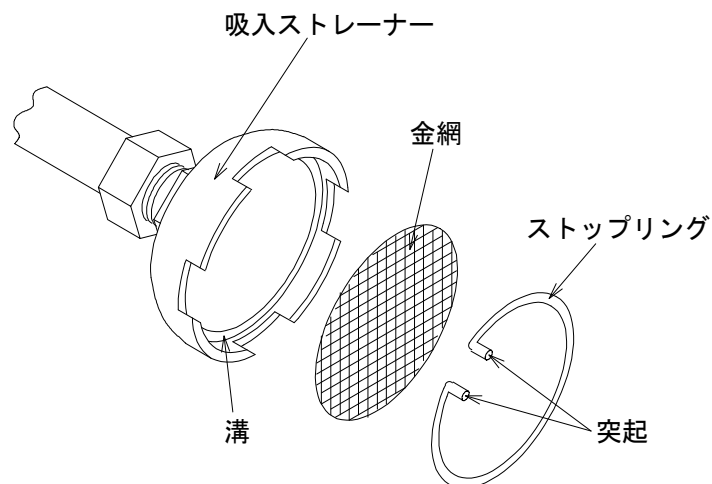
- ① 電源スイッチをOFFにしてから電源プラグをコンセントから取外します。
- ② 溶剤タンクの溶剤ホースを溶剤供給用電磁弁のホース継手から緩めて取外します。
- ③ タンクガイドの左右側面の丸ビス4本を緩めて取外して、タンクガイドを上へ持ち上げて取出します。



【図4】吸入ストレーナーの金網とストップリングの取付方法

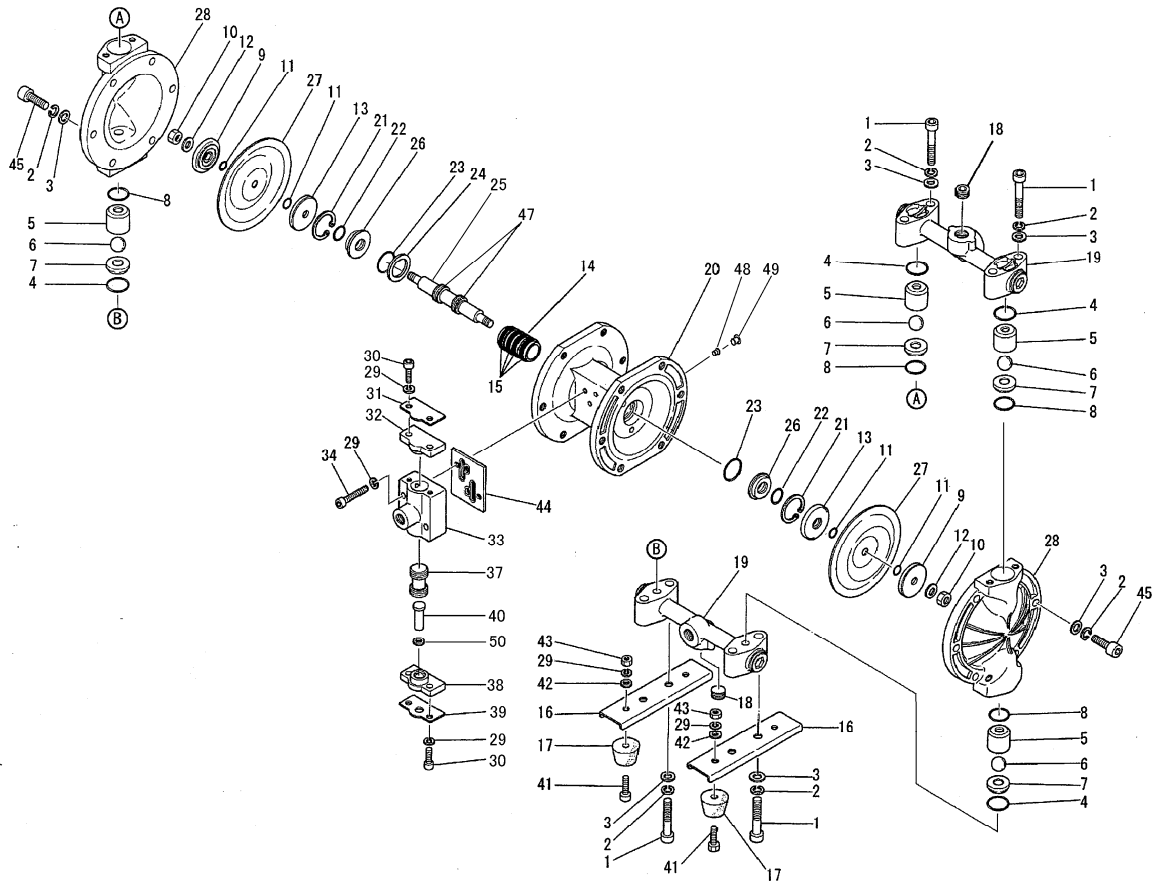
本体付属品として1台に対し金網とストップリングが各1個をスペア品として付属しています。

- ① 吸入ストレーナーの汚れを落とします。
特にストップリングを入れる溝を丁寧に汚れを除去します。
- ② 吸入ストレーナーの内側の段まで金網を入れます。
- ③ ストップリングの突起部を指で挟み縮めてから内側の溝に入れます。



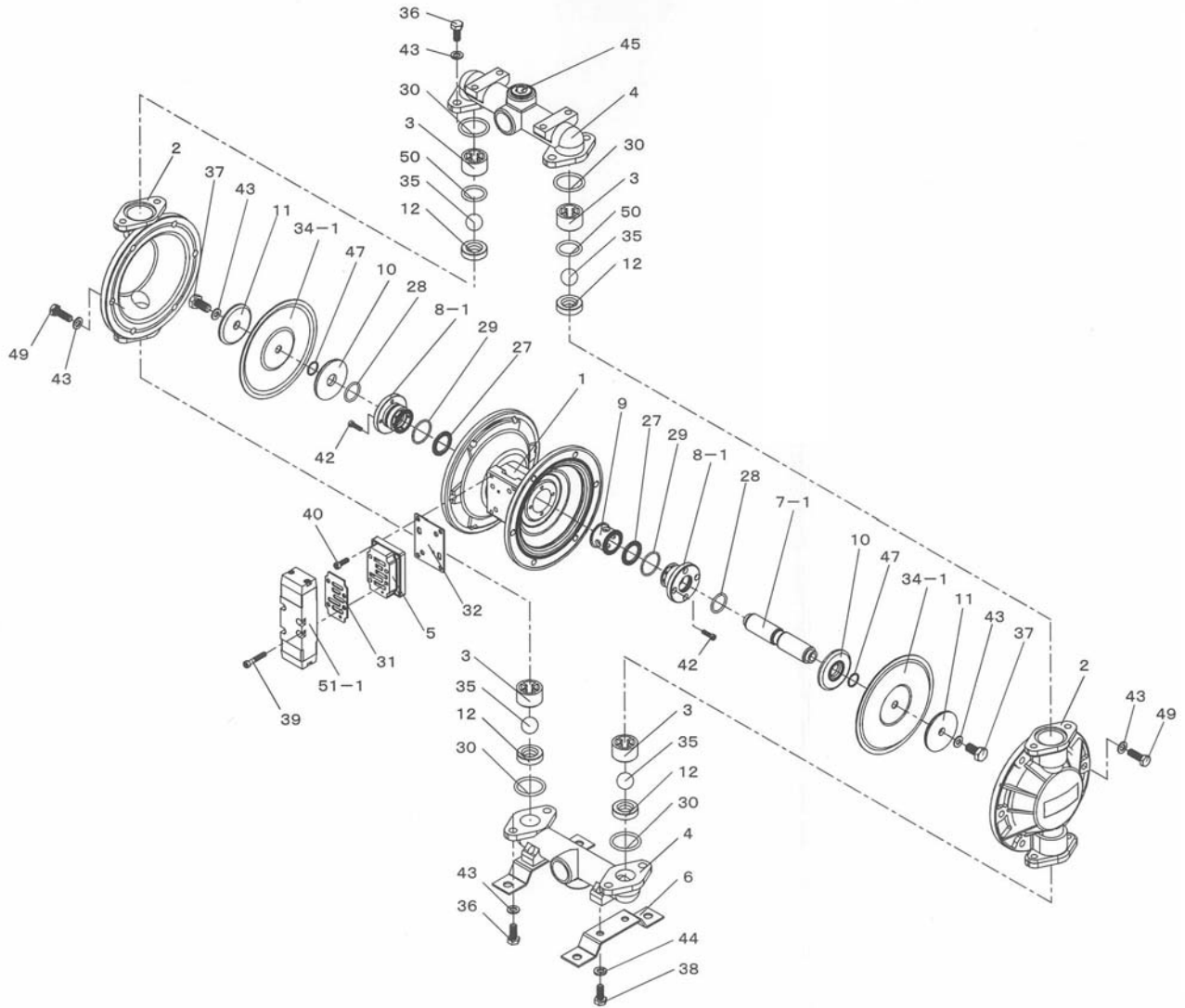
【14】 ポンプ部品分解図

(適用機種:VG-10型, VA-10型)



番号	部品番号	部品名称	個数	24	772651	スペーサー	1
1	681295	ボルト	8	25	801785	センターロッド	1
2	681300	バネザガネ	20	26	772619	ガイドブッシュ	2
3	631329	ヒラザガネ	20	27	770933	ダイヤフラム	2
4	643018	リング	4	28	710572	アウトチャンバー	2
5	771368	バルブウケ(ボールカイト)	4	29	681855	バネザガネ	6
6	300931	ボール	4	30	682943	ボルト	4
7	300913	バルブシート	4	31	710636	カバーホジョイタB	1
8	643017	リング	4	32	771356	スプールカバー	1
9	708770	センターディスク	2	33	710574	スプールケース	1
10	681849	ナット	2	34	682918	ボルト	2
11	643005	リング	4	37	300404	スプールのミタテ	1
12	684916	サラバネ	2	38	771357	スプールエンドカバー	1
13	709512	センターディスク	2	39	710587	カバーホジョイタA	1
14	300688	スリーブ	1	40	300798	リセットボタン	1
15	684900	リング	4	41	621102	ボルト	4
16	710586	ベース	2	42	631328	ヒラザガネ	4
17	771123	ゴムアシ	2	43	628010	ナット	4
18	682279	プラグ	2	44	300358	ガasket	1
19	802559	マニホールドクミタテ	2	45	682944	ボルト	12
20	715106	ボディ	1	47	200312	スリッパシーล	2
21	630807	マルRガタメワ	2	48	200701	ストッパー(回り止め)	1
22	640013	リング	2	49			
23	640131	リング	2	50	201004	リング	1

(適用機種:VG-15型, VG-20型, VA-15型, VA-20型)



番号	部品名称	個数	番号	部品名称	個数
1	ホントイ	1	32	シートガスケットB	1
2	カバー	2	34-1	ダイヤフラム	2
3	カートリッジ(ボールガイド)	4	35	ボール	4
4	マニホールド	2	36	ボルト	8
5	バルブマニホールド	1	37	ボルト	2
6	トリツケキャク	2	38	ボルト	4
7-1	スプール(センターロッド)	1	39	ボルト	4
8-1	ホルダー	2	40	ボルト	4
9	スペーサー	1	42	ボルト	8
10	ディスクA	2	43	ヒラザガネ	22
11	ディスクB	2	44	バネザガネ	4
12	バルブシート	4	45	プラグ	2
27	Tシール	2	47	Oリング	2
28	Oリング	2	49	ボルト	12
29	Oリング	2	50	Oリング	2
30	Oリング	4	51-1	エアーバルブアッセンブリ	1
31	シートガスケットA	1			

【15】 仕様

全機種共通仕様	
外観	ステンレス製ボックス一体型
ポンプ	エア駆動ダイヤフラムポンプ ダイヤフラム材質:テフロン、ボディ材質:アルミ
粘度表示器	粘度数:赤色LED、粘度設定:緑色LED、警報設定:緑色LED
脈動検出方式	デジタル圧力スイッチ方式
溶剤電磁バルブ	一般用
ブザー	溶剤供給時:ピピピ音、警報時:ピーポー音
電源	AC100V、40W
防爆対策	ボックス内を加圧するエアージージ処理

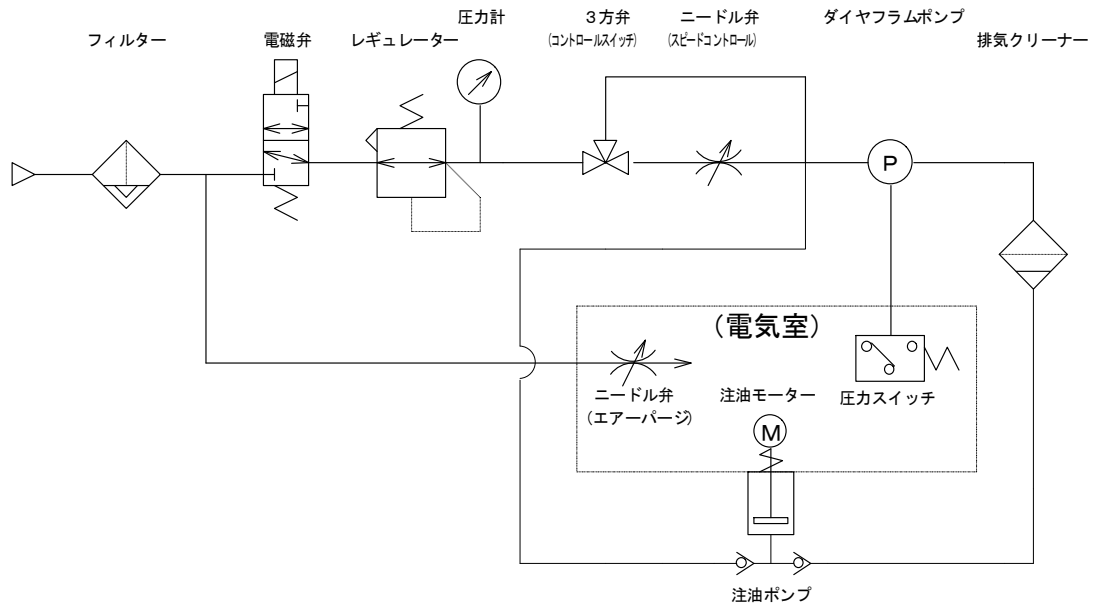
VG-10型	
型式	VG-10
寸法(幅mm×奥mm×高mm)	280×300×670
重量	15kg
空気消費量	40ℓ/分
溶剤タンク	ポリエチレン4ℓ
制御範囲 離合社ザーンカップNo.3	13~30秒
循環量	3.9~1.8ℓ/分
エア圧力	0.3MPa(3.0kg/cm ²)
吸入ホース(外径mm×内径mm×長さm)	φ12×φ8×2.5
吐出ホース(外径mm×内径mm×長さm)	φ10×φ6.5×2.5

VG-15型	
型式	VG-15
寸法(幅mm×奥mm×高mm)	280×300×720
重量	16kg
空気消費量	90ℓ/分
溶剤タンク	ポリエチレン10ℓ
制御範囲 離合社ザーンカップNo.3	13~30秒
循環量	8.9~3.2ℓ/分
エア圧力	0.3MPa(3.0kg/cm ²)
吸入ホース(外径mm×内径mm×長さm)	φ16×φ11×2.5
吐出ホース(外径mm×内径mm×長さm)	φ12×φ8×2.5

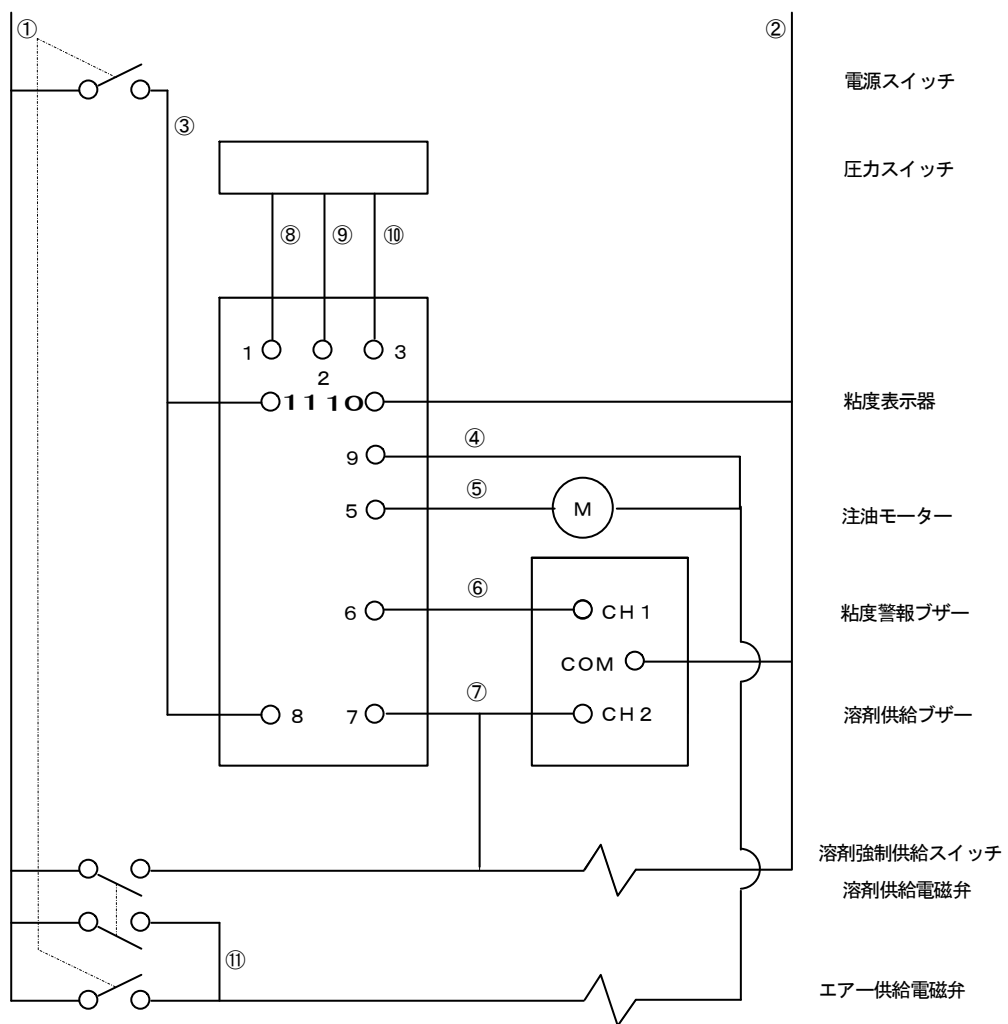
VG-20型	
型式	VG-20
寸法(幅mm×奥mm×高mm)	280×400×720
重量	18kg
空気消費量	160ℓ/分
溶剤タンク	ポリエチレン10ℓ
制御範囲 離合社ザーンカップNo.3	13~30秒
循環量	18.8~7.8ℓ/分
エア圧力	0.25MPa(2.5kg/cm ²)
吸入ホース(外径mm×内径mm×長さm)	φ21×φ15×2.5
吐出ホース(外径mm×内径mm×長さm)	φ16×φ11×2.5

(注意) 上記の仕様は、標準低粘度用ですからL超低粘度、M中粘度、H高粘度用及びその他の機種は、記載されていません。当社にお問い合わせ下さい。

【16】 空圧回路図



【17】 電気回路図



【18】 保証規定

本機は、当社規定の検査に合格した後、皆様のお手元にお届けしています。取扱説明書、本機注意ラベル等の注意書に従って正常なご使用をされたにも拘わらず保障期間内に万一、当社の責任に基づく故障が起りました場合には、納入日より12か月を保証期間として、当該品を無償にて欠陥部品の手直し、修理、または新品と交換させていただきます。

ただし、二次的に発生する損失の補償及び次の場合に該当する故障についての保証は対象外とさせていただきます。

1. 保証期間: 製品を納入申し上げた日より起算して12か月といたします。
2. 保証内容: 期間中に、本機を構成する純正部品の材料、もしくは製造上の欠陥が表れ、当社がこれを認めた場合、修復費用は全額負担いたします。
3. 適用除外: 期間中であっても、下記の場合には適用いたしません。
 - (1) 純正品以外の部品を使用された場合に発生した故障。
 - (2) 使用・取扱上の過失による故障、保管・保安上の手入れ不十分が原因による故障。
 - (3) 製品の構成部品を腐食・膨張、または溶解する様な液材を使用されて生じた故障。
 - (4) 当社以外の手によって修理がなされた場合。
 - (5) 製品に当社以外の手によって改造・変更が加えられ、これが原因で発生した故障。
 - (6) ダイヤフラム、バルブシート、ボール、エア一切替スプールバルブ、リング等の消耗部品の摩耗。
 - (7) お買上げ後の輸送、移動、落下などによる故障及び損傷。
 - (8) 火災、地震、水害、及びその他の天災、地変などの不可抗力による故障及び損傷。
 - (9) 不純物や過度のドレンが混入した圧縮エアを動力として使用したり、指定の圧縮エア以外の気体・液体を動力として使用した場合に発生した故障。
 - (10) 過度に摩耗性を有する材料や、本機に不適当な油脂を使用された場合の故障。
 - (11) 日本国外においてご使用の場合。なお、本製品およびその付属品に使用されているゴム部品等、あらゆる自然損耗する部品ならびに消耗部品については、保証の適用から除外させていただきます。
4. 補修部品: 補修部品の最低保有期間は、製造打ち切り後5年とさせていただきます。製造打ち切り後5年を経過したものにつきましては、供給いたしかねる場合もございますので何卒ご了承ください。

安全に関するご注意／ご使用前に、取扱説明書をよくお読みのうえ正しくお使いください。
また、性能・寸法など改良のため予告なく変更する場合がありますので、あらかじめご了承ください。

製品に対するお問い合わせは、下記にお願い致します。

MEISEIVC™

株式会社 **メイセイ**

〒509-0246 岐阜県可児市今字立野 762-8

TEL: 0574-65-1666

FAX: 0574-65-1667

Eメール info@meiseivc.co.jp

ホームページ <http://www.meiseivc.co.jp/>