

新型 粘度コントローラー

VA型シリーズ



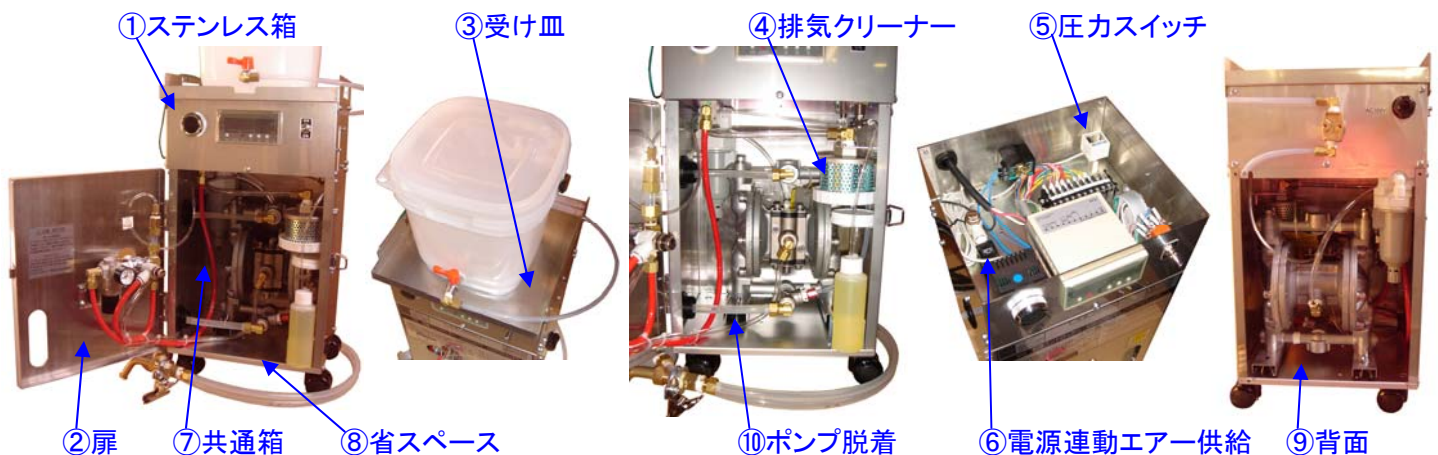
【特別粘度範囲】

- L形: 超低粘度5~30cps
- F形: 低中粘度50~200cps
- M形: 中粘度100~300cps
- H形: 高粘度300~1000cps
- H1形: 超高粘度1000~3000cps
- H2形: 超高粘度3000~10000cps
- H3形: 超高粘度10000~30000cps

VA型のココが新しい!

〈写真〉 VA-10-M-S11-B型
(旧AP-1000E-M型相当機)

- ① ステンレス製BOX採用.....(外板の洗浄が容易)
- ② ポンプ室専用扉採用.....(メンテナンス時、電気室が安全防爆状態)
- ③ 上部受け皿タイプ採用.....(溶剤タンク補給時、溶剤の電気室へ侵入防止)
- ④ 排気クリーナー採用.....(潤滑油の完全回収、電気室内クリーン化、運転音の低減)
- ⑤ デジタル圧カスイッチ採用.....(粘度表示数の安定化、運転音の低減)
- ⑥ 電源ON時連動エア供給採用..(無給油でのポンプ運転防止)
- ⑦ 共通箱採用.....(VA-10型、VA-15型、VA-20型が同一ボックスにより短納期化)
- ⑧ 設置面積が省スペース化.....(VA-10型とVA-15型、VA-20型が同一面積(突起物を除く))
- ⑨ ポンプ室背面板取り外し採用.....(ポンプなどのメンテナンス容易化)
- ⑩ ポンプ脱着容易化.....(ダイヤフラムポンプの取付を蝶ナットを使用)



【その他の特長】

(1) 粘度表示パネル

- ①表示が見やすい高輝度LED
★粘度表示値:高14mm ★粘度設定値と警報設定値:高8mm
- ②表示秒数を実測秒数にするワンタッチ合せ込みボタン

(2) 異常警報ブザー

- ①粘度上昇・低下をブザー音で警報します。
- ②運転中のポンプ停止時にブザー音で警報します。

(3) 折れないホース

- ①柔らかく折れない耐溶剤性インキホース

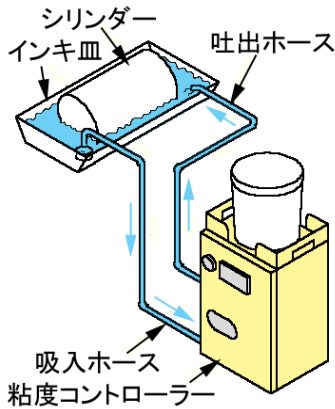
(4) 大形エアフィルター

- ①コンプレッサーからのドレン(水)を強力排出します。

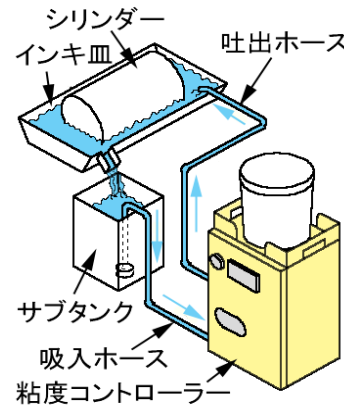


【設置例】

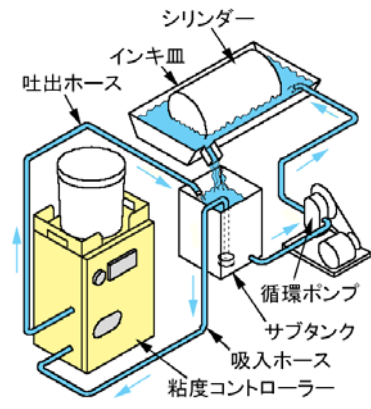
(1) インキ皿直接循環方式



(2) サブタンク間接循環方式



(3) 循環ポンプ併用循環方式



【仕様】

型式	VA-10-M-S11-B型 (旧AP-1000E-M型)	VA-15-M-S11-B型 (旧AP-1500E-M型)
外観	ステンレス鋼板製一体型 (ポンプ室:前面扉、電気室:上面取外)	
サイズ	W260×L230×H705(突起物を除く)	W260×L230×H705(突起物を除く)
重量	17kg	18kg
制御粘度範囲	ザーンカップNo.4:13~30秒 (100cps~300cps)	
溶剤タンク	ステンレス11㍓	ステンレス11㍓
吸入ホース	外径16×内径11×材料長さ2.5m	外径21×内径15×材料長さ2.5m
吐出ホース	外径12×内径8×材料長さ2.5m	外径16×内径11×材料長さ2.5m
循環量	3.8~1.4㍓/分	7.7~3.2㍓/分
空気消費量	40㍓/分	90㍓/分
電源・電圧	100V/40W	
摘要	M中粘度範囲制御用(サブタンク容量15L以下)	M中粘度範囲制御用(サブタンク容量35L以下)

<仕様は、改良のため予告なく変更する事があります。あらかじめご了承ください。>

【型式番号】 VA-①-②-③-④-⑤-⑥-⑦-⑧-⑨

①		②		③		④		⑤		⑥		⑦		⑧	
記号	ポンプ	記号	粘度表示	記号	材質	記号	粘度CPS	記号	溶剤タンク	記号	溶剤電磁弁	記号	オプション	記号	電圧
10	10型	無	秒数	無	アルミポンプ	L	5~30	無	タンク無・直吸	無	エアージ型	A	脈動防止器	無	AC100V
15	15型	P	脈動数	S	真鍮電磁弁	F	50~200	P5	ポリエチレン5㍓	B	耐圧防爆型	BH	導電ホース	200V	AC200V
20	20型			SS	アルミポンプ	M	100~300	P10	ポリエチレン10㍓			BSW	微圧スイッチ	200V	トランス変圧
					ステンレス電磁弁	H	300~1000	S11	ステンレス11㍓			FH	ろ過フィルター		
					ステンレスポンプ	H1	1000~3000	S20	ステンレス20㍓			RD	ホース右出		
					ステンレス電磁弁	H2	3000~10000					RN	電源・エア連動無		
						H3	10000~30000					T	吐出2本出		
												TD	液温度表示		
														⑨	
														記号	仕様
														無	標準
														X	特別

製造発売元

株式会社 **メイセイ**

〒509-0246 岐阜県可児市今字立野762-8

TEL 0574-65-1666 FAX 0574-65-1667

アドレス <http://www.meiseivc.co.jp/>

Eメール info@meiseivc.co.jp

代理店