

新型 粘度コントローラー

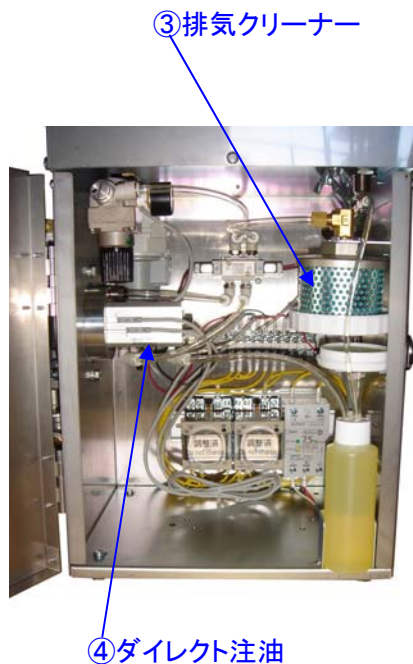
VA-03,05型シリーズ



〈写真〉 VA-03-P3型
(旧AP-300E型相当機)

ココが新しい!

- ① ステンレス製BOX採用.....(外板の洗浄が容易)
- ② ボックス密閉性向上.....(電装部をエアーパージ防爆対策)
- ③ 排気クリーナー採用.....(潤滑油の完全回収、ボックス内クリーン化)
- ④ ダイヤフラムポンプ耐久性向上.....(駆動部へダイレクト注油方式)
- ⑤ 上部受け皿タイプ採用.....(溶剤タンク補給時、溶剤の電気室へ侵入防止)
- ⑥ 極小吸入ストレーナー採用.....(金網12メッシュ(目開き1.32mm)によりポンプ内のゴミつまり防止)



【その他の特長】

(1) 粘度表示パネル

- ① 表示が見やすい高輝度LED
★粘度表示値: 高14mm ★粘度設定値と警報設定値: 高8mm
- ② 表示秒数を実測秒数にするワンタッチ合せ込みボタン

(2) 異常警報ブザー

- ① 粘度上昇・低下をブザー音で警報します。
- ② 運転中のポンプ停止時にブザー音で警報します。

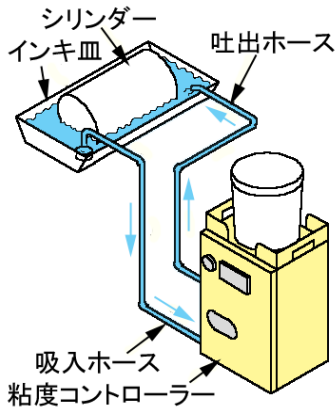
(3) 大形エアフィルター

- ① コンプレッサーからのドレン(水)を強力排出します。

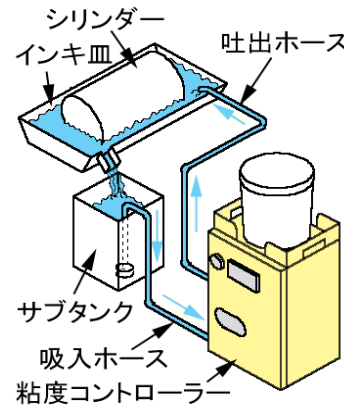


【設置例】

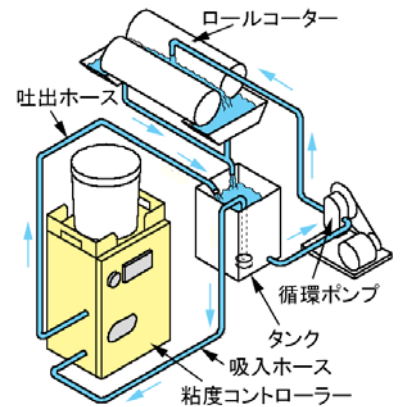
(1) インキ皿直接循環方式



(2) サブタンク間接循環方式



(3) ロールコーター用サブタンク循環方式



【仕様】

型式	VA-03-P3-B型 (旧AP-300E型)	VA-05-P3-B型 (旧AP-500E型)
外観	ステンレス鋼板製一体型 (ポンプ室: 前面扉、電気室: 上面取外)	
サイズ	W260×L230×H610(突起物を除く)	W260×L230×H610(突起物を除く)
重量	13kg	14kg
制御粘度範囲	ザーンカップNo.3: 13~30秒 (30cps~100cps)	
溶剤タンク	ポリエチレン3ℓ	
吸入ホース	外径6×内径4×材料長さ1.0m	外径12×内径8×材料長さ1.5m
吐出ホース	外径4×内径3×材料長さ1.0m	外径10×内径6.5×材料長さ1.5m
循環量	0.1~0.8ℓ/分	0.8~1.7ℓ/分
空気消費量	10ℓ/分	20ℓ/分
電源・電圧	100V/47W	
摘要	インキ量0.2ℓ~3ℓ	インキ量3ℓ~8ℓ

<仕様は、改良のため予告なく変更する事があります。あらかじめご了承ください。>

【型式番号】 VA-①-②-③-④-⑤-⑥-⑦-⑧-⑨

①		②		③		④		⑤		⑥		⑦		⑧	
記号	ポンプ	記号	粘度表示	記号	材質	記号	粘度CPS	記号	溶剤タンク	記号	溶剤電磁弁	記号	オプション	記号	電圧
03	03型	無	秒数	無	アルミポンプ	無	30~100	無	タンク無・直吸	無	エアハージ型	A	脈動防止器	無	AC100V
05	05型	P	脈動数	S	真鍮電磁弁	M	100~300	P3	ポリエチレン3ℓ	B	耐圧防爆型	BH	導電ホース	200V	AC200V
				SS	アルミポンプ	H	300~1000	P5	ポリエチレン5ℓ			RD	ホース右出	200VT	トランス変圧
					ステンレス電磁弁	H1	1000~3000	P10	ポリエチレン10ℓ			T	吐出2本出		
					ステンレスポンプ	H2	3000~10000	S11	ステンレス11ℓ			TD	液温度表示		
					ステンレス電磁弁	H3	10000~30000								
														⑨	
														記号	仕様
														無	標準
														X	特別

製造発売元

株式会社 **メイセイ**

〒509-0246 岐阜県可児市今字立野762-8

TEL 0574-65-1666 FAX 0574-65-1667

アドレス <http://www.meiseivc.co.jp/>

Eメール info@meiseivc.co.jp

代理店