

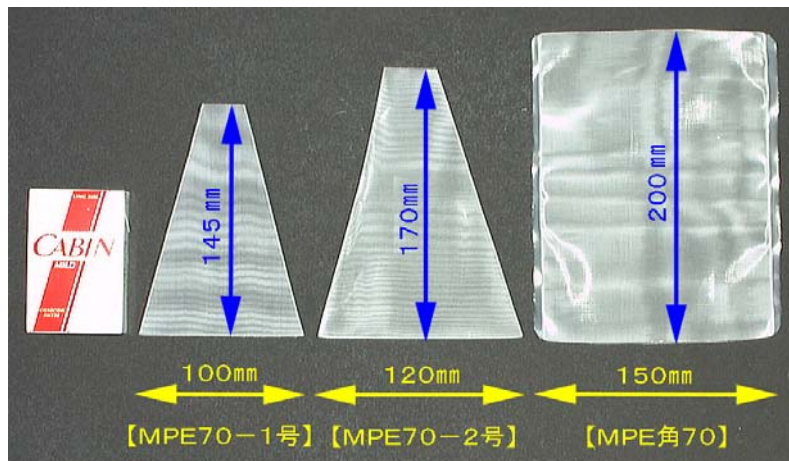
# メイセイろ過フィルター

カタログNo.31607102

インキ内のゴミや鉄粉を除去します！  
ドクターズジを防止して印刷不良を削減します！

## MSフィルター:MPEタイプ(袋状フィルター)

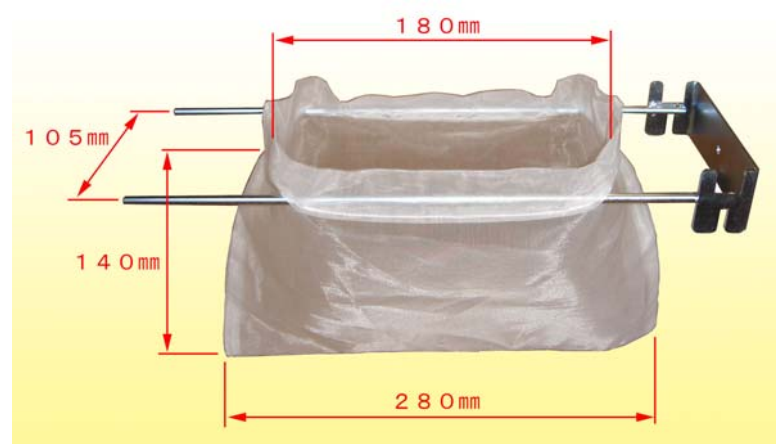
### メイセイフィルター



#### 【特長】

- ①耐溶性性のネットを袋状にしてあります。
- ②フィルターメッシュは、45番、70番、85番、100番、140番があります。
- ③台形状の1号、2号と角形状があります。  
吐出量の多いポンプやゴミが多い場合は、2号または、角を使用します。
- ④グラビア印刷では、MPE70-1号が使用されています。
- ⑤500枚入りが1セットです。
- ⑥材質:ポリエチレン

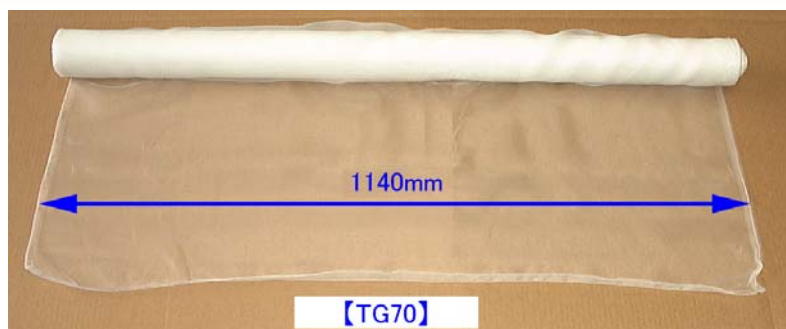
## サブタンクフィルター:SPEタイプ(袋状フィルター)



#### 【特長】

- ①耐溶性性のネットを袋状にしてあります。
- ②フィルターメッシュは、70番、100番があります。
- ③専用のフィルターホルダーに取付して、一斗缶や直径φ300mmまでのタンクに使用できます。
- ④ホルダーの受け部のスリットがタンクからの脱落を防止します。
- ⑤フィルターを裏返しにして、ゴミをブラシや高圧溶剤を噴霧して洗浄できます。  
繰り返し使用できますから低コストです。
- ⑥フィルターは、50枚入りが1セットです。
- ⑦材質:ポリエチレン

## TGフィルター:TGタイプ(帯状フィルター)



#### 【特長】

- ①耐溶性性のネットが一枚物で帯状(長さ50m)です。
- ②御社にて必要長に切断後、製袋して下さい。
- ③材質:テトロン(ポリエステル)

型式番号	メッシュ	目開き(mm)	幅(mm)
TG70	70	0.28	1140
TG100	100	0.19	1140

株式会社 **メイセイ**

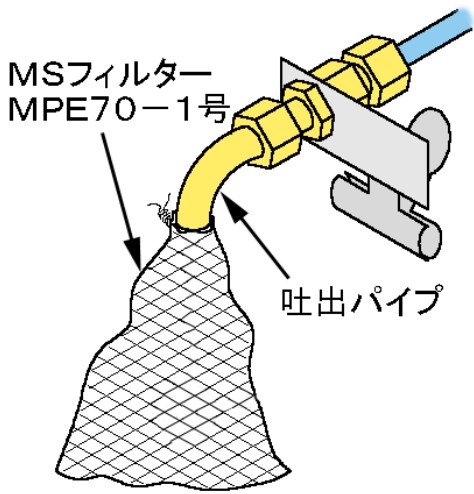
〒509-0246 岐阜県可児市今字立野762-8  
TEL : 0574-65-1666 Fax : 0574-65-1667

アドレス <http://www.meiseivc.co.jp/>  
Eメール [info@meiseivc.co.jp](mailto:info@meiseivc.co.jp)

# MSフィルター(メイセイフィルター):MPEタイプ(袋状フィルター)

## 【取付例図】

MPE70-1号を粘度コントローラーの吐出口に取付た場合



## 【取付方法】

フィルターの口元を開き吐出パイプに差し込み針金で縛ります。

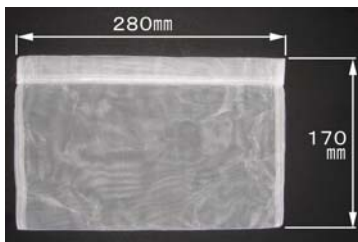
## 【参考】

パンティストッキングの目開きは、0.5mm~0.8mmです。

型式番号	メッシュ	目開き(mm)	幅(mm)	高(mm)
MPE45-1号	45	0.34	100	145
MPE70-1号	70	0.21		
MPE85-1号	85	0.18		
MPE100-1号	100	0.15		
MPE140-1号	140	0.11	120	170
MPE45-2号	45	0.34		
MPE70-2号	70	0.21		
MPE85-2号	85	0.18		
MPE100-2号	100	0.15	150	200
MPE140-2号	140	0.11		
MPE角45	45	0.34		
MPE角70	70	0.21		
MPE角85	85	0.18	150	200
MPE角100	100	0.15		
MPE角140	140	0.11		

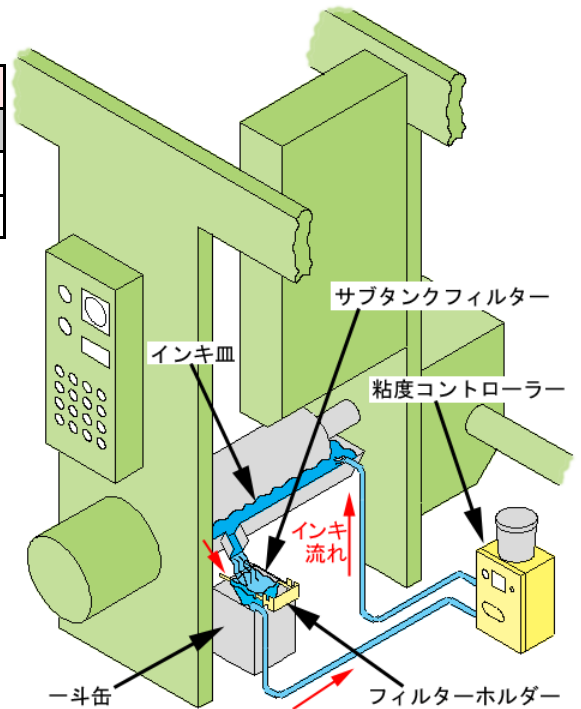
# サブタンクフィルター:SPEタイプ(袋状フィルター)

## 【サブタンクフィルター SPE型】



サブタンクフィルター				
型式番号	メッシュ	目開き(mm)	幅(mm)	高(mm)
SPE70-1号	70	0.21	280	170
SPE100-1号	100	0.15	280	170

## 【グラビア印刷機取付例】



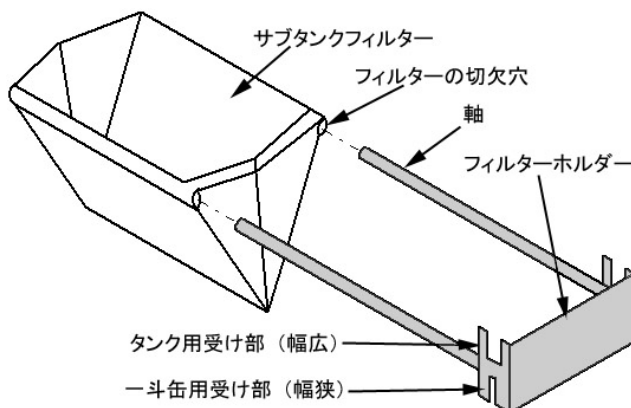
## 【フィルターホルダー TH-01型】



フィルターホルダー			
型式番号	幅(mm)	高(mm)	奥(mm)
TH-01	315	35	115

## 【フィルターとホルダーの取付方法】

- ①サブタンクフィルターの切欠穴を広げます。
- ②フィルターホルダーの受け部(一斗缶用とタンク用)向きに注意して、軸を切欠穴に差し込みます。
- ③ホルダーの受け部のスリットを一斗缶の端にセットします。



## 【取付例】



(一斗缶取付例)

(ステンタンク20L取付例)